



## Produktový list: Zásobník na odpadní a dešťovou vodu o objemu 16 m<sup>3</sup>

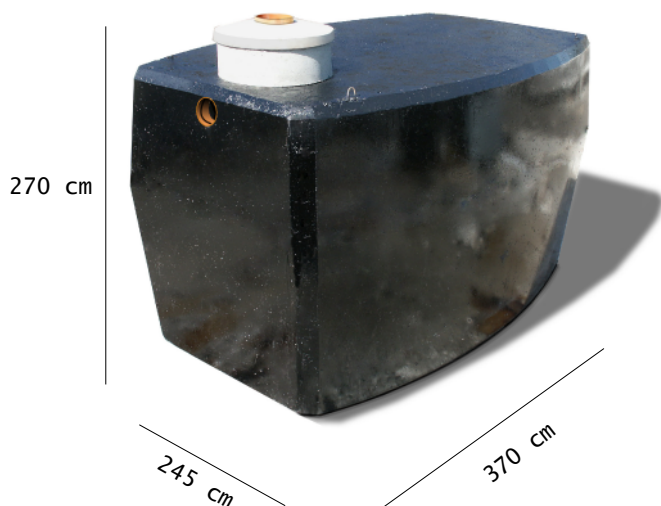
### ■ Popis

Sanitární odpadní nádrže jsou určeny pro budovy, které se nacházejí v prostorech bez sanitární kanalizace. Maximální zatížení podlahové desky nádrže (hmotnost objemová půda, plošná hmotnost, proměnné zatížení charakteristická hodnota) je 25 kN. Zde je možnost sestavení nádrží dle individuálních potřeb a podmínek. K rozdělení na komorové nádrže se používá železobetonových desek.

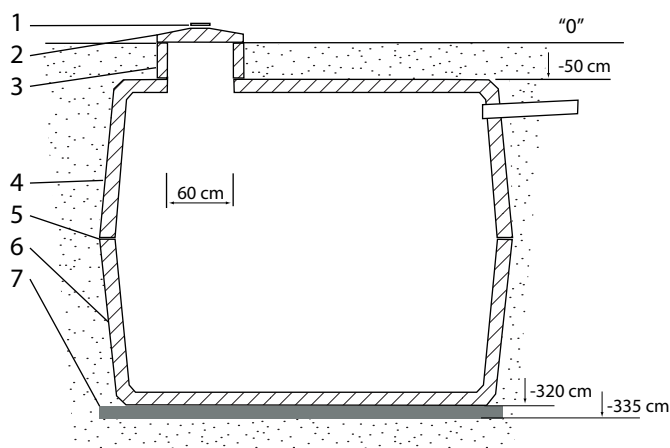
Vnější izolace: dvojitá vrstva Izolbet A

Vstupní otvor: standardní (fi) 160mm s gumovým těsněním

### ■ Celkové rozměry (cm).

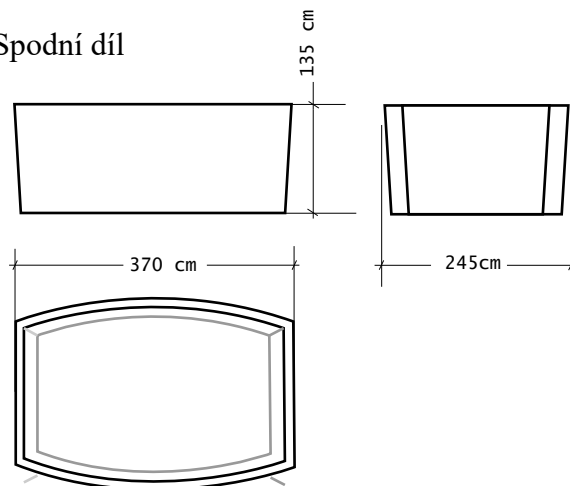


### ■ Montážní nákres

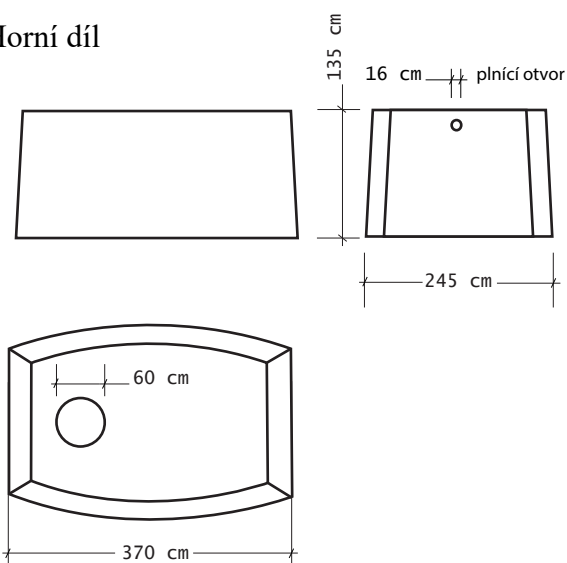


1. kovové víko
2. šachtová deska
3. inspekční šachta
4. krycí deska
5. vodotěsný spoj
6. nádrž
7. štěrko-pískový podsyp

### ■ Spodní díl



### ■ Horní díl



### ■ Inspekční šachta a víko

