

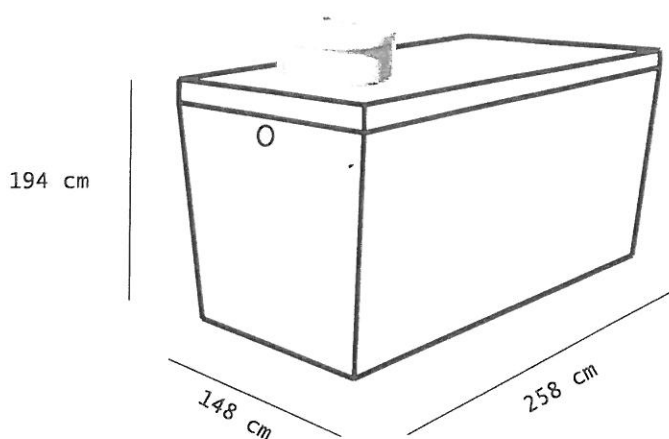


Produktový list: Zásobník na odpadní a dešťovou vodu o objemu 4,8 m³.

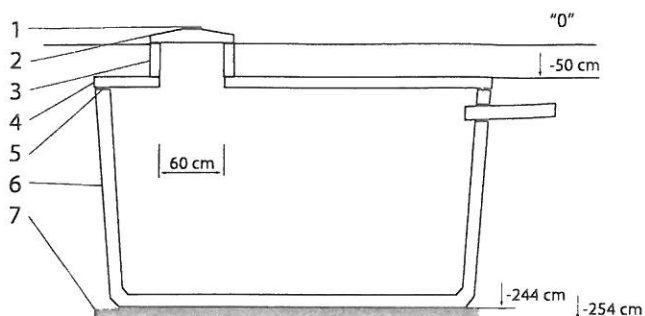
■ Popis

Sanitární odpadní nádrže jsou určeny pro budovy, které se nacházejí v prostorech bez sanitární kanalizace. Maximální zatížení podlahové desky nádrže (hmotnost objemová půda, plošná hmotnost, proměnné zatížení charakteristická hodnota) je 25 kN. Zde je možnost sestavení nádrží dle individuálních potřeb a podmínek. K rozdělení na komorové nádrže se používá železobetonových desek.

■ Celkové rozměry (cm).

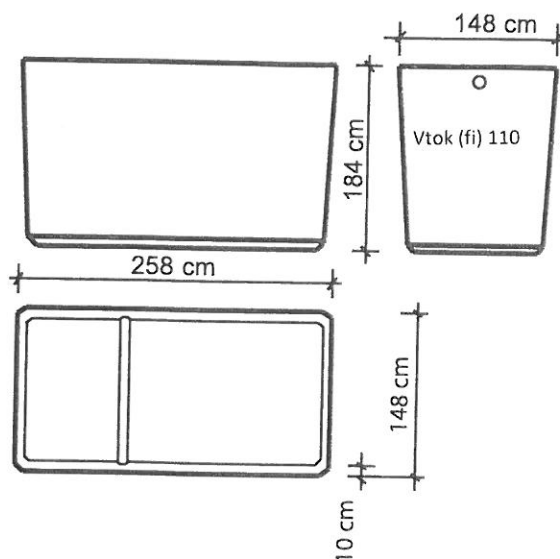


■ Montážní náčrtek

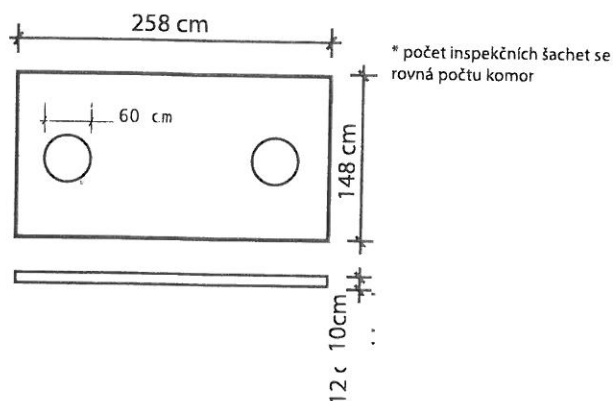


1. kovové víko
2. šachtová deska
3. inspekční šachta
4. krycí deska
5. vodotěsný spoj
6. nádrž
7. štěrko-pískový podsyp

■ Zásobník



■ Stropní deska



■ Inspekční šachta a víko

