



HB Jímky s.r.o.
Závodní 229/9a
700 30 Ostrava - Hrabůvka
IČ: 06620019
DIČ: CZ06620019

tel.: 607 815 089
777 222 700
e-mail: info@hbjimky.cz
www.hbjimky.cz

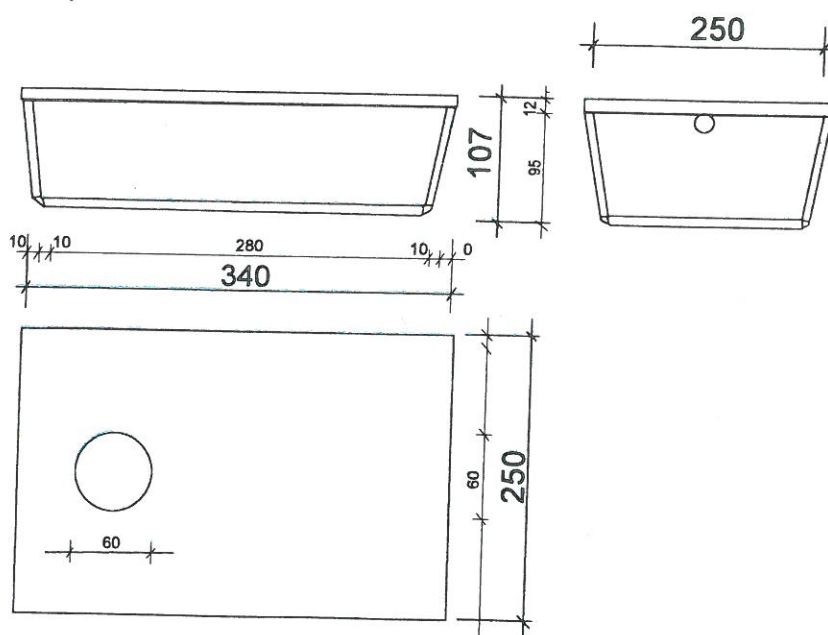
Produktový list: Zásobník na odpadní a dešťovou vodu o objemu 5,5 m³

■ Popis

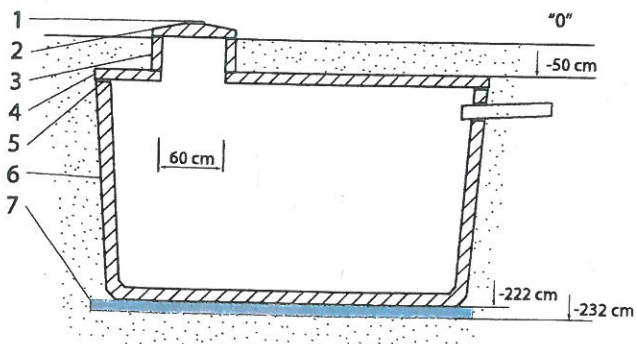
Sanitární odpadní nádrže jsou určeny pro budovy, které se nacházejí v prostorech bez sanitární kanalizace. Maximální zatížení podlahové desky nádrže (hmotnost objemová půda, plošná hmotnost, proměnné zatížení charakteristická hodnota) je 25 kN. Zde je možnost sestavení nádrží dle individuálních potřeb a podmínek. K rozdělení na komorové nádrže se používá železobetonových desek.

■ Zásobník

■ Celkové rozměry (cm).



■ Montážní nákres



1. kovové víko
2. šachtová deska
3. inspekční šachta
4. krycí deska
5. vodotěsný spoj
6. nádrž
7. štěrko-pískový podsyp

■ Inspekční šachta a víko

