



HB jímky s.r.o.
Závodní 229/9a
700 30 Ostrava Hrabůvka
IČ: 06620019
DIČ: CZ06620019

tel.: 607 815 089
777 222 700
e-mail: info@hbjimky.cz
www.hbjimky.cz

Produktový list: Monolitický betonový sklep typ A

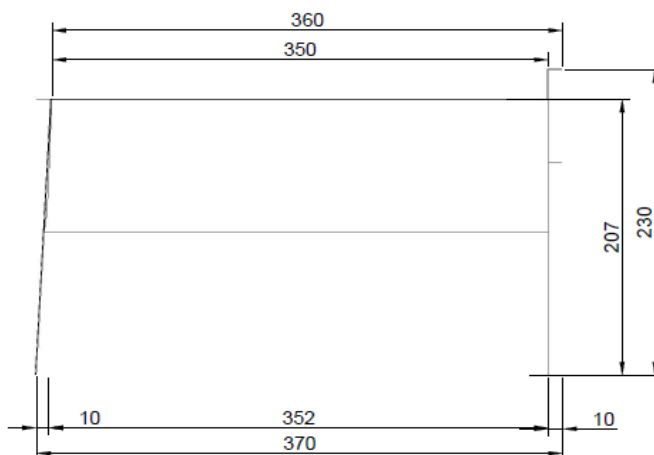
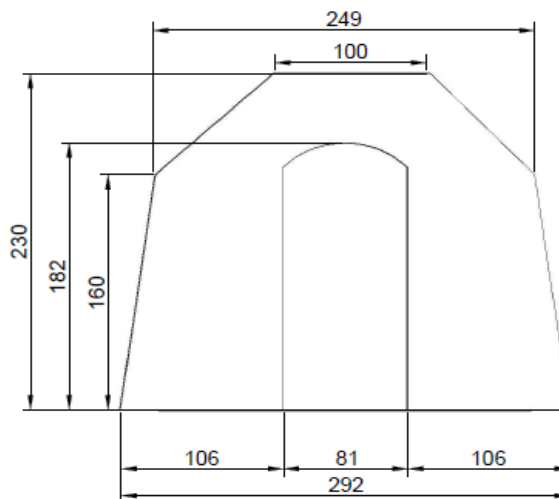
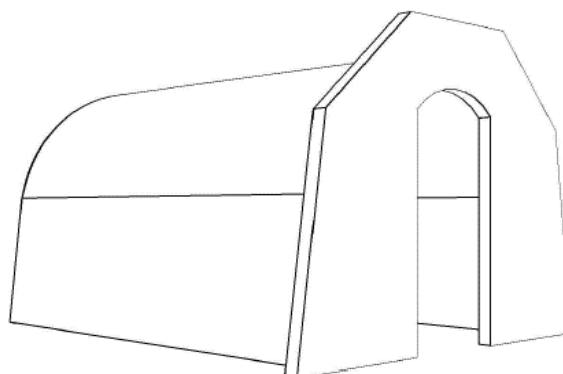
Výše uvedené prvky jsou dodávány na stavbu samostatně a montovány na předem připravený pískový podklad o minimální tloušťce 10 cm, který si provede sám objednavatel. Prvky jsou na voze s hydraulickou rukou. Vzhledem k hmotnosti prvků (hmotnost hlavního prvku - betonového dílu je cca 3,7 t) je nutné dosáhnout vykládacího bodů tak, aby zadní část vozu nebyla dále než 7 m od středu výkopu.

Hlavní prvek může být použit pro zásyp zeminou, zabudovaný v úrovni "0" nebo v úrovni zvolené uživatelem. Vrchní díl je konstruován tak, aby vydržel zatížení na něj nasypané zeminy až do 1 m. Hlavní část sklepa nemá podlahu ani přední uzavírací stěnu.

Podlahová deska je vyrobená z betonu s okrajem větším o několik centimetrů jak na šířku tak na délku. Při montáži se uloží hlavní prvek na vodotěsnou maltu.

Spodní prvek – podlaha. Je vyroben v rozměrech vrchního dílu a má vnější výšku 40 cm (vnitřní hloubka 32 cm). Slouží ke zvýšení výšky sestavy pro hlubší instalaci. Pro vstup do tohoto prvku sklepa musí být uvnitř postaveny dva schody. Přední deska (krycí deska) se vyrábí v několika variantách: První varianta se vyrábí se zvýšenou šířkou a používá se k ochraně násypu na plášti proti sesuvu zeminy na čelo sklepa. Zvětšenou desku lze vyrobit jako hranatou nebo kulatou. Druhá varianta je v rozměru podobném přednímu obrysu sklepa k použití zejména tam, kde není na beton proveden násyp zeminou.

Vstupní schodiště eliminuje potřebu vybetonování opěrných zdí a vstupních schodů. Má výšku 75 cm a je postaven na stejné úrovni jako hlavní díl. Šířka schodiště v širším obrysu je 130 cm a délka 220 cm, schodiště není pevně spojeno s betonem hlavní části.



Rozměry včetně schodiště a spodní desky typ A

